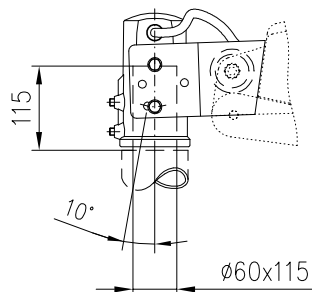
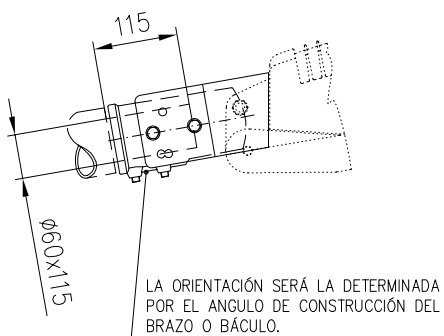


4 POSICIONAR ESTAS PIEZAS EN LAS CARTELAS POSTERIORES DE LA ARMADURA



MONTAJE VERTICAL "V"

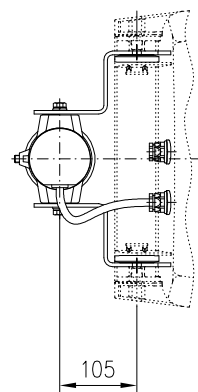
CON ESTE MONTAJE ES POSIBLE DOS ORIENTACIONES A: 0° Y 10°

MONTAJE LATERAL "L"

PARA EL MONTAJE DE ESTA OPCIÓN EL CUBILETE DEBE ESTAR EN LA POSICIÓN QUE SE INDICA

- SOPORTES HORQUILLA: ACABADO, PINTADO CON POLIESTER POLVO, COLOR: RAL-7015

8	ESPARRAGO ALLEN M-10	ACERO INOXIDABLE
7	TORNILLERIA M-12	ACERO INOXIDABLE
6	TORNILLERIA M-10	ACERO INOXIDABLE
5	PASACABLES	CAUCHO CLOROPRENO
4	SEPARADOR HORQUILLA	AI, FUNDICIÓN INYECTADA
3	SOPORTE HORQUILLA IZQUIERDO	ACERO CINCADO
2	SOPORTE HORQUILLA DERECHO	ACERO CINCADO
1	CUBILETE Ø60	FUNDICIÓN DE ALUMINIO
MARCA	DENOMINACION	MATERIAL



Dibujado:	Fecha	Firma
Comprobado	20-10-05	FCV
V.º B.º		

C.&G. CARANDINI, S.A.

BARCELONA

MADRID



ACOPLAMIENTO DE FIJACIÓN: BPLV-60/604

N. 05201

Sustituye a: 04260

Sustituido por: